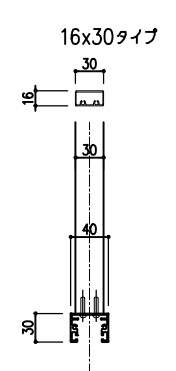
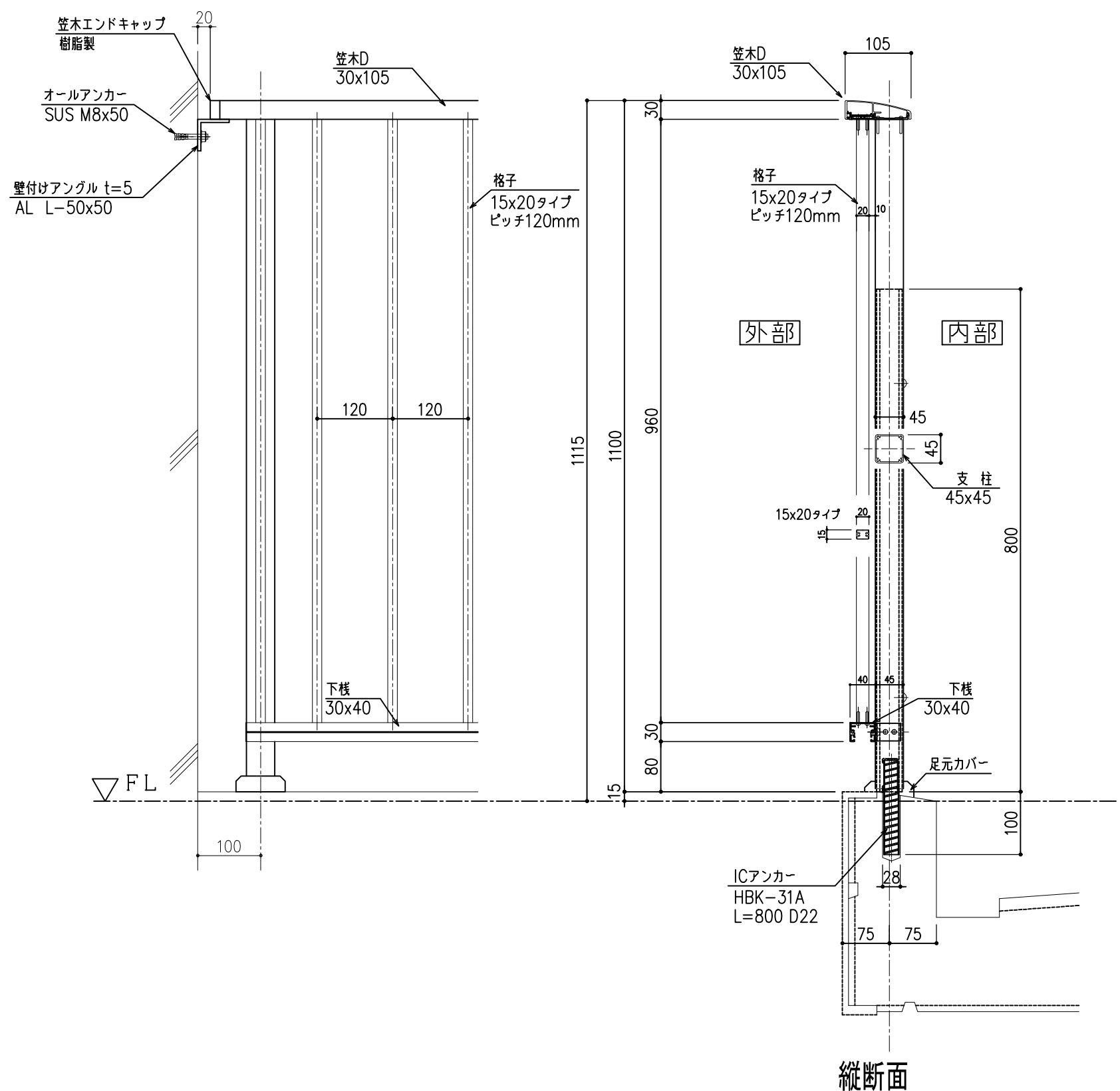
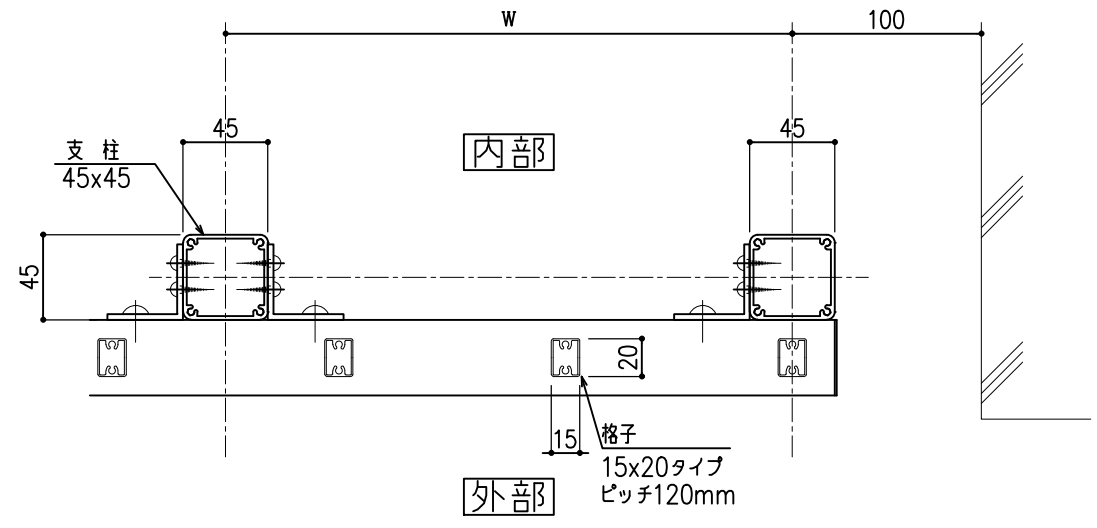


# シャルム 格子仕様手すり



横断面  
(S=A1:1/2)  
(S=A3:1/4)



記事 手すり色:*****	 <p>白水興産株式会社 本社 〒105-0004 東京都港区新橋5-8-11 新橋エンタービル3F TEL. 東京(03)3431-9713(代) FAX.(03)3431-9708 関東支店 〒340-0002 埼玉県草加市草加5-16-1 TEL.(048)932-3853(代) FAX.(048)931-8164</p>	主任	検図	作図	訂正履歴 初版作図 *****	御承認印	工事番号	工事名称 (仮称) ***** 新築工事	図面名 シャルム 格子仕様手すり詳細図	図番
				(天竺)					施工業者 殿	縮尺 A1=1/4 (A3=1/8)